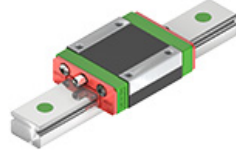


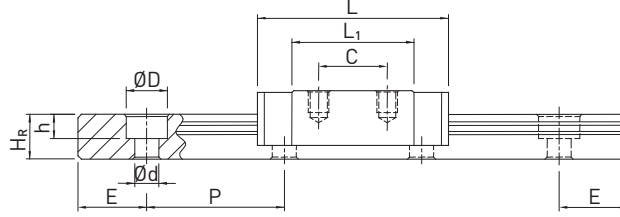
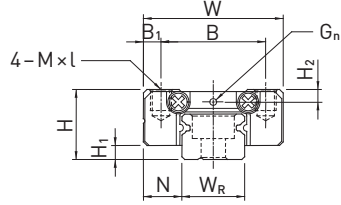
MG serisi

MGN-C / MGN-H

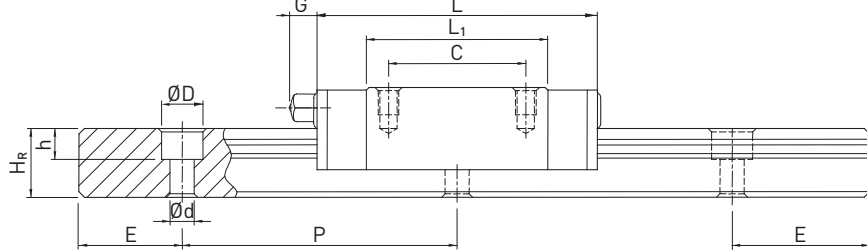
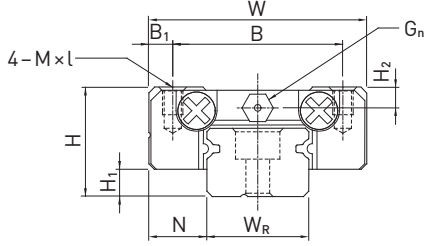
Dar/Dar Uzun Bloklar



MGN7, MGN9, MGN12



MGN15



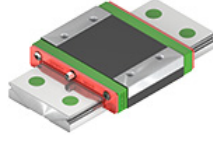
Blok Ölçüleri

Seri	Montaj Ölç. (mm)			Blok ölçüleri (mm)										Yük De eri (N)		A ır. (kg)
	H	H ₁	N	W	B	B ₁	C	L ₁	L	G	G _n	M × l	H ₂	C _{dyn}	C ₀	
MGN07C	8	1,5	5,0	17	12	2,5	8	13,5	22,5	0	Ø 1,2	M2 × 2,5	1,5	980	1240	0,01
MGN07H							13	21,8	30,8					1370	1960	0,02
MGN09C	10	2	5,5	20	15	2,5	10	18,9	28,9	0	Ø 1,4	M3 × 3	1,8	1860	2550	0,02
MGN09H							16	29,9	39,9					2550	4020	0,03
MGN12C	13	3	7,5	27	20	3,5	15	21,7	34,7	0	Ø 2	M3 × 3,5	2,5	2840	3920	0,03
MGN12H							20	32,4	45,4					3720	5880	0,05
MGN15C	16	4	8,5	32	25	3,5	20	26,7	42,1	4,5	M3	M3 × 4	3	4610	5590	0,06
MGN15H							25	43,4	58,8					6370	9110	0,09

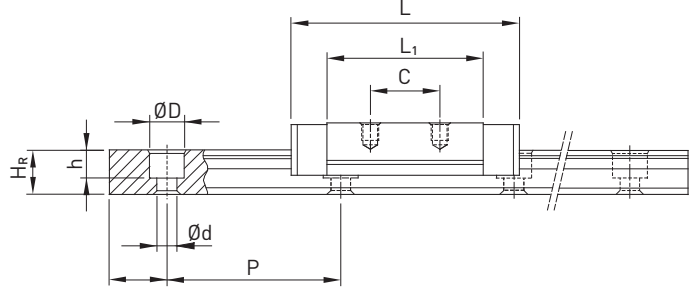
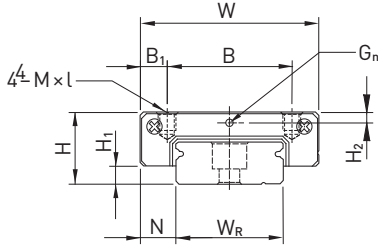
MG serisi

MGW-C / MGW-H

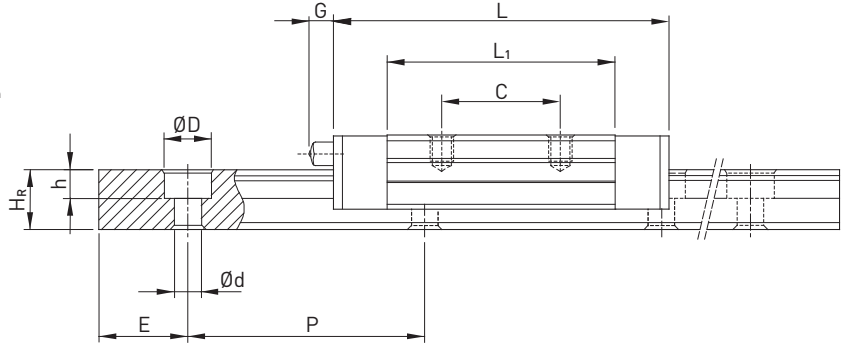
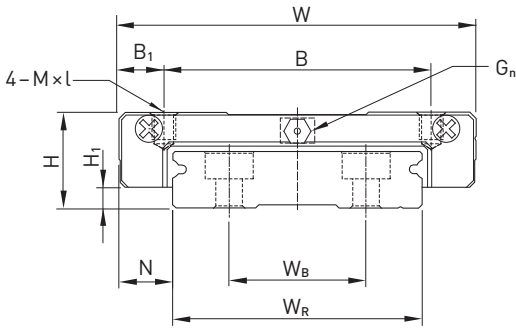
Geni /Geni Uzun Bloklar



MGW7, MGW9, MGW12



MGW15



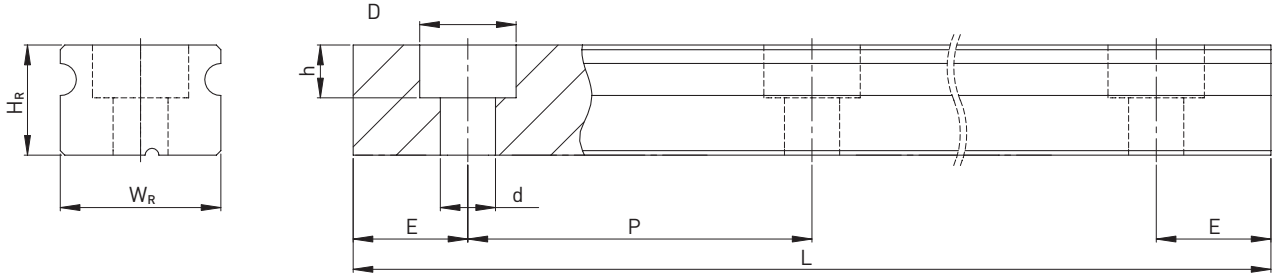
Blok Ölçüleri

Seri	Montaj Ölç.(mm)			Blok ölçüleri (mm)										Yük De eri (N)		A ır. (kg)
	H	H ₁	N	W	B	B ₁	C	L ₁	L	G	G _n	M × l	H ₂	C _{dyn}	C ₀	
MGW07C	9	1,9	5,5	25	19	3	10	21	31,2	0	Ø1,2	M3 × 3	1,85	1370	2060	0,02
MGW07H							19	30,8	41					1770	3140	0,03
MGW09C	12	2,9	6,0	30	21	4,5	12	27,5	39,3	0	Ø1,4	M3 × 3	2,4	2750	4120	0,04
MGW09H					23	3,5	24	38,5	50,7					3430	5890	0,06
MGW12C	14	3,4	8,0	40	28	6	15	31,3	46,1	0	Ø2	M3 × 3,6	2,8	3920	5590	0,07
MGW12H							28	45,6	60,4					5100	8240	0,10
MGW15C	16	3,4	9,0	60	45	7,5	20	38	54,8	5,2	M3	M4 × 4,2	3,2	6770	9220	0,14
MGW15H							35	57	73,8					8930	13380	0,22

MG serisi

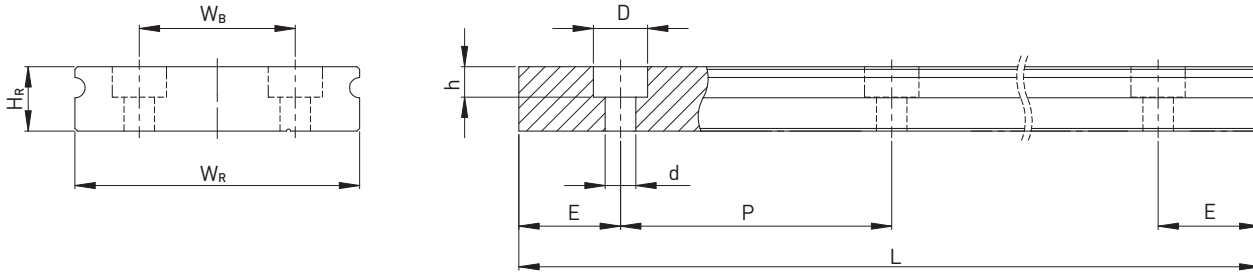
MG Linear Yatak Ölçüleri

MGN Serisi



Seri	Ray Montaj Cıvatası	Linear yatak ölçüleri (mm)						Max uzunluk [mm]	Max uzunluk $E_1 = E_2$	$E_{1/2}$ min [mm]	$E_{1/2}$ max [mm]	A ırlık [kg/m]
		W_R	H_R	D	h	d	P					
MGNR07R	M2 × 6	7	8	2	2,3	2,4	15,0	600	585	5	10	0,22
MGNR09R	M3 × 8	9	6,5	6,0	3,5	3,5	20,0	1200	1180	5	15	0,38
MGNR12R	M3 × 8	12	8,0	6,0	4,5	3,5	25,0	2000	1975	5	20	0,65
MGNR15R	M3 × 10	15	10,0	6,0	5	3,5	40,0	2000	1960	6	34	1,06

MGW Serisi



Seri	Ray Montaj Cıvatası	Linear yatak ölçüleri (mm)						Max uzunluk [mm]	Max uzunluk $E_1 = E_2$ [mm]	$E_{1/2}$ min [mm]	$E_{1/2}$ max [mm]	A ırlık [kg/m]	
		W_R	H_R	W_B	D	h	d						P
MGWR07R	M3 × 6	14	5,2	—	6,0	3,2	3,5	30	600	570	6	24	0,51
MGWR09R	M3 × 8	18	7,0	—	6,0	4,5	3,5	30	1200	1170	6	24	0,91
MGWR12R	M4 × 8	24	8,5	—	8,0	4,5	4,5	40	2000	1960	8	32	1,49
MGWR15R	M4 × 10	42	9,5	23	8,0	4,5	4,5	40	2000	1960	8	32	2,86